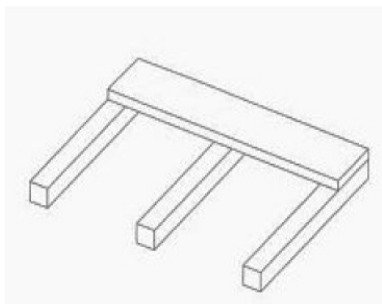


# Montážní návod kovových přichytek

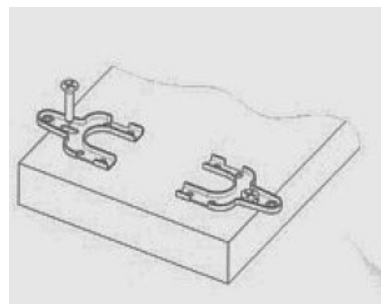


1. Připevnit montážní hranoly v osové vzdálenosti 50 cm ( obr. 1)



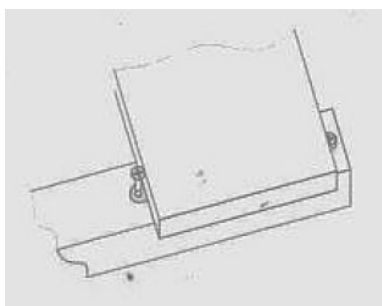
obr.1

2. Na zadní stranu první desky přišroubovat přichytky tak, aby oba jazýčky přesahovali přes hranu desky. (obr.2)



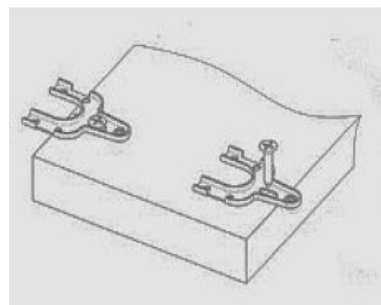
obr.2

3. Přišroubovat první desku k montážním hranolům tak, aby nedošlo k poškození přichytky ani montážního hranolu (obr. 3)



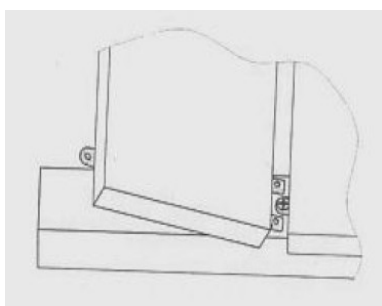
obr.3

4. Do další desky přišroubovat přichytky tak, aby z jedné strany byl jazýček a z druhé vidlička ( obr. 4)



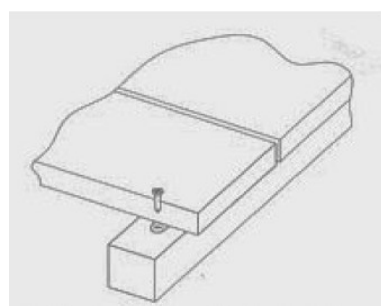
obr.4

5. Vsunout vidličky přichytky pod první desku v ose přišroubovaného jazýčka (obr.5)



obr.5

6. Přišroubovat přichytku přes jazýček k montážnímu hranolu (obr.6) Postup opakovat od bodu 4.



obr.6

Upozornění: Při použití tvrdého dřeva se doporučuje předvrtat otvory pro montáž vrtů. U méně stabilních dřevin se doporučuje menší osová vzdálenost mezi montážními hranoly.